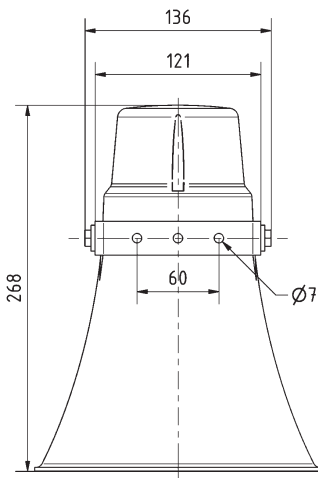
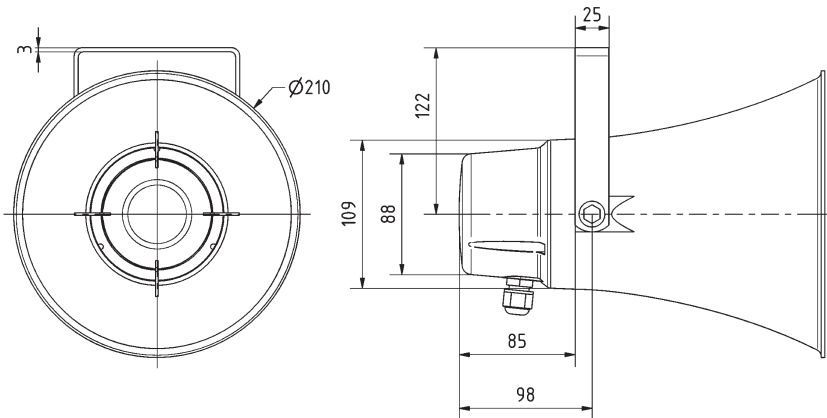
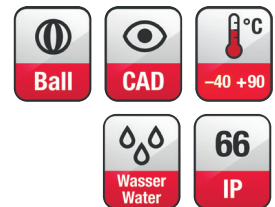


Druckkammerhorn-Lautsprecher mit sehr hohem mittleren Schalldruckpegel und breitem, ausgewogenen Übertragungsbereich. Dadurch wird eine hervorragende Sprachverständlichkeit gewährleistet. Leistungsanpassung im 100-V-/70-V- bzw. 8-Ohm-Betrieb erfolgt über Drehschalter, der gegen versehentliches Umschalten oder Ausschalten geschützt ist. UV-beständiges, hellgraues Kunststoffgehäuse (ABS UL 94: HB). Schwenkbarer Edelstahlbügel (V2A/AISI 304) zur Befestigung an Decken, Wänden, Säulen usw.

Re-entrant horn speaker with very high sound pressure level and wide, balanced frequency range which leads to an excellent speech reproduction. Tap selection via rotary switch (100 V/70 V or 8 Ohm operations possible). Secured against inadvertently switching off. UV-resistant, light grey plastic housing (ABS UL 94: HB). Pivoting V2A/AISI 304 stainless steel bracket for mounting on walls, ceilings, columns etc.

DK 8 MW

Art. No. 50252 – 100 V / 70 V / 8 Ω



DK 8 MW
25.11.2015

Technische Daten / Technical Data

Nennbelastbarkeit	15 W
Rated power	15 W
Musikbelastbarkeit	30 W
Maximum power	30 W
Trafoanpassung (100-V-Betrieb)	
Transformer matching (100 V operation)	15 W/7,5 W/3,75 W/1,87 W/Off/8 Ω
Trafoanpassung (70-V-Betrieb)	
Transformer matching (70 V operation)	7,5 W/3,75 W/1,87 W/0,94 W/Off/8 Ω
Übertragungsbereich (-10 dB)	450-5500 Hz
Frequency response (-10 dB)	450-5500 Hz
Mittlerer Schalldruckpegel	108 dB (1 W/1 m)
Mean sound pressure level	108 dB (1 W/1 m)
Max. Schalldruckpegel	120 dB (15 W/1 m)
Max. sound pressure level	120 dB (15 W/1 m)
Gewicht netto	1,74 kg
Net weight	1,74 kg

